

Swift.



Am 23. Februar 2024 ist die neue Pkw-Energieverbrauchskennzeichnungs-Verordnung (kurz: Pkw-EnVKV) in Kraft getreten. Sie regelt alle relevanten Informationen die rund um den Energieverbrauch kommuniziert werden sollen. Insofern ist es kein Zufall, dass wir hier im Katalog direkt mit diesen Angaben starten.

Alle in diesem Katalog abgebildeten Modelle basieren auf dem Suzuki Swift 1.2 DUALJET HYBRID Comfort+.



Typisch Swift, einfach anders.

Seit 1983 ist der Swift unser Designklassiker und schreibt seine Erfolgsstory doch immer wieder neu. Einfach typisch: dynamischer Look, schwarze Fenstersäulen von vorn bis hinten, das „freischwebende“ Dach. Sieht so nicht Fahrspaß aus?

Dazu Akzente, die genauso stark wirken. Stimmige Proportionen, aber eben auch der aerodynamische Feinschliff, etwa am Dachspoiler. Darunter eine markante Schulterlinie, die zum konsequenten Charakterzug wird. Sie verbindet auch die nach hinten gezogenen LED-Scheinwerfer mit den transparent gestalteten Rückleuchten in ihrem dreidimensionalen Look. Durchgestylt – und durchdacht, einfach Swift.

Antrieb und Ausstattungslinie

Modell	Club	Comfort	Comfort+
Swift 1.2 DUALJET HYBRID	■	■	■
Swift 1.2 DUALJET HYBRID CVT	—	■	■
Swift 1.2 DUALJET HYBRID ALLGRIP	■	■	■

Verbrauchswerte

Modell	Energieverbrauch (kombiniert)	CO ₂ -Emission (kombiniert)	CO ₂ -Klasse
Swift 1.2 DUALJET HYBRID	4,4 l/100 km	98 ¹ /99 ² g/km	C
Swift 1.2 DUALJET HYBRID CVT	4,7 l/100 km	106 g/km	C
Swift 1.2 DUALJET HYBRID ALLGRIP	4,9 l/100 km	111 ¹ /110 ² g/km	C

¹Gilt nur für Club. ²Gilt nur für Comfort und Comfort+.



Folgen Sie Ihrer Neugier

Wenn Sie in dieser Broschüre einem QR-Code begegnen, können Sie ihn mit Ihrem Smartphone oder Tablet einscannen – und den Swift ausführlich auf unserer Website erleben.



Designverliebt bis ins Detail.

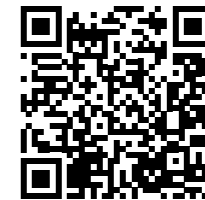
Wenn Sie den Swift für einen Moment mit den Augen unserer Designer sehen, fallen viele Dinge auf, die auf raffinierte Art Vorfreude wecken. Die serienmäßigen LED-Scheinwerfer mit L-förmigem Tagfahrlicht, der sportlich geformte Kühlergrill mit seinem Wabendesign. Design, das zum Genießen einlädt – und Vorfreude auf das macht, was noch kommt.

Ein ausdrucksstarker Heckabschluss, der Ihnen das Leben gerne ein bisschen erleichtert: mit einer großen Ladeöffnung, die das Be- und Entladen besonders einfach macht. Was Sie hier auch noch nicht sehen, ist die Freude an Farbe, die der Swift mitbringt. Da bitten wir um ein paar Seiten Geduld.



Sie wollen das Design von
allen Seiten kennenlernen?
Hier gehts lang.





Sie wollen mehr zur
Konnektivität erfahren?
Hier gehts lang.

Schneller wissen, was läuft.

An dieser zentralen Stelle erfüllt der Swift Ihre Wünsche einfach serienmäßig: mit einem hochauflösenden 9"-Farb-Touchscreen, der hoch positioniert und dem Fahrer leicht zugeneigt ist. Entdecken Sie eine perfekte Bühne für Ihre eigene digitale Welt, die Sie via Apple CarPlay¹ oder Android Auto¹ schnell ins Spiel bringen.

Wichtige Fahrinformationen können Sie in Realtime abrufen. Zum serienmäßigen Navigationssystem gehören 7 Jahre lang kostenlose Karten-Updates. Natürlich auch an Bord: ein DAB-Radio mit hoher Wiedergabequalität. Ihr Swift ist für die Zukunft gerüstet – und auch für das, was hinter Ihnen liegt: Die Rückfahrkamera liefert, ebenfalls serienmäßig, die Bilder an den HD-Bildschirm.



SUZUKI connect
Suzuki Connect für
3 Jahre inklusive*



¹Bitte beachten Sie, dass nicht alle Smartphones/Tablets mit Apple CarPlay (Apple CarPlay ist eine eingetragene Marke von Apple Inc.) oder Android Auto (Android Auto ist eine eingetragene Marke von Google Inc.) kompatibel sind. Bitte prüfen Sie, ob Ihr Endgerät mit Apple CarPlay oder Android Auto kompatibel ist. Die Nutzung von Apple CarPlay-Apps oder Android Auto-Apps erfolgt ausschließlich über Ihr Mobiltelefon. Bitte beachten Sie Ihre vertraglichen Bedingungen in Bezug auf die Daten- und Internetverbindung.

Ganz schön entspannend.

Was macht Swift fahren so einfach und angenehm? Ist es das fahrerorientierte Cockpit, in dem Sie alle wichtigen Informationen und Bedienelemente intuitiv erfassen können? Ist es der durchdachte Mix an analogen und digitalen Instrumenten oder das umlaufende zweifarbige Armaturenbrett mit den eleganten Flächen in Wabendesign? Hochwertiges Ambiente und praktischer Nutzen ergänzen sich stilvoll. Vom Drehzahlmesser mit einem Außenring in Silber über die komfortablen Sitze bis zu der unermüdlichen Detailarbeit, die unsere Ingenieure in eine Reduzierung des Geräuschniveaus gesteckt haben: Wer ruhiger fährt, kommt entspannter an.

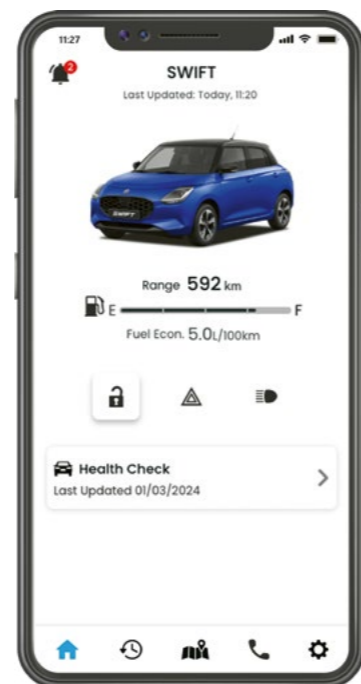


Voll digital: der neue Swift.

Habe ich abgeschlossen? Wie viel Reichweite steckt im Tank? Wann ist der nächste Servicetermin? Suzuki Connect liefert die Antworten direkt aufs Smartphone. Einfach die App aktivieren und die ersten **3 Jahre nach Garantiestart des Fahrzeugs kostenlos nutzen!**

Genießen Sie den digitalen Komfort – und viele Angebote:

- 1. Status-Updates**
- 2. Fahrzeugortung**
- 3. Fahrtenübersicht**
- 4. Geofencing und Sperrzeitalarm**
- 5. Sicherheitsmitteilungen**
- 6. Warnleuchtenmeldungen**
- 7. Wartungs- und Serviceinfos**



Und so geht's:

1. App downloaden
2. Einladungscode beim Händler besorgen
3. Konto in App und am Fahrzeug aktivieren



iOS



Android

SUZUKI connect



Sie wollen mehr über
Suzuki Connect erfahren?
Hier gehts lang.



Effizienz – unser stärkster Antrieb.

Womit wir zur Antriebseinheit kommen. Die Idee der Ingenieure: Gewicht sparen, innere Reibung reduzieren. Deshalb verfügt der Swift über einen Dreizylindermotor mit 1.2 Liter Hubraum und munteren 60 kW (81 PS), der mit seinem agilen Ansprechverhalten ideal zum wendigen Swift passt. Unterstützt wird seine Effizienz von dem serienmäßigen 12V Mild-Hybrid System. Zusammen bringen sie Ihren Alltag effektiv in Schwung.



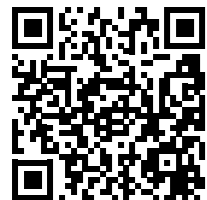
Einfach Allradantrieb genießen.

Ein Kleinwagen mit Allradantrieb? Das gibts – beim Swift. Der optional verfügbare ALLGRIP AUTO Allradantrieb sorgt für ein sicheres Fahrgefühl – und das auf nahezu jedem Untergrund. Bei Schlupf an der Vorderachse schaltet sich das Allradsystem automatisch ein und überträgt das Drehmoment auf alle vier Räder. Für zusätzliche Traktion auf schneebedeckten Straßen und anderen rutschigen Oberflächen.



Einfach schalten lassen.

Mit dem auf Wunsch lieferbaren CVT-Automatikgetriebe¹ können Sie die Schaltarbeit an einen Experten delegieren: Die stufenlos arbeitende Kraftübertragung agiert sanft und effizient.



Sie wollen alles über die Hybrid- und ALLGRIP-Technologie wissen? Hier gehts lang.

¹Gilt für die Ausstattungslinien Comfort und Comfort+. Das CVT-Automatikgetriebe und das ALLGRIP AUTO Allradsystem sind nicht kombinierbar.



Swift 1.2 DUALJET HYBRID Club Verbrauchswerte: kombinierter Energieverbrauch 4,4 l/100 km; kombinierter Wert der CO₂-Emission: 98 g/km; CO₂-Klasse: C
 Swift 1.2 DUALJET HYBRID Comfort Verbrauchswerte: kombinierter Energieverbrauch 4,4 l/100km; kombinierter Wert der CO₂-Emission: 99 g/km; CO₂-Klasse: C
 Swift 1.2 DUALJET HYBRID Comfort+ Verbrauchswerte: kombinierter Energieverbrauch 4,4 l/100km; kombinierter Wert der CO₂-Emission: 99 g/km; CO₂-Klasse: C
 Swift 1.2 DUALJET HYBRID CVT Verbrauchswerte: kombinierter Energieverbrauch 4,7 l/100 km; kombinierter Wert der CO₂-Emission: 106 g/km; CO₂-Klasse: C
 Swift 1.2 DUALJET HYBRID ALLGRIP Comfort Verbrauchswerte: kombinierter Energieverbrauch 4,9 l/100 km; kombinierter Wert der CO₂-Emission: 110 g/km; CO₂-Klasse: C
 Swift 1.2 DUALJET HYBRID ALLGRIP Comfort+ Verbrauchswerte: kombinierter Energieverbrauch 4,9 l/100 km; kombinierter Wert der CO₂-Emission: 110 g/km; CO₂-Klasse: C
 Swift 1.2 DUALJET HYBRID ALLGRIP Club Verbrauchswerte: kombinierter Energieverbrauch 4,9 l/100 km; kombinierter Wert der CO₂-Emission: 111 g/km; CO₂-Klasse: C

Schutzengel serienmäßig.

Ein Maßstab in seiner Klasse: Serienmäßig verfügt der Swift über zahlreiche Sicherheits- und Assistenzsysteme, die Sie im Alltag vor Schaden bewahren können.



Dual-Sensor gestützte aktive Bremsunterstützung (DSBS)¹

Die Dual-Sensor gestützte aktive Bremsunterstützung (DSBS)¹ mit Frontalaufprall- und Querverkehrserkennung warnt optisch und akustisch, wenn ein Zusammenprall droht. Bei sehr hohem Kollisionsrisiko bremst das Fahrzeug automatisch. Es berücksichtigt mehrere Risiken: Auffahr- und Frontalzusammenstöße, ausgelöst durch Fahrzeuge oder Motorräder. Der Diagonal- und Seitenverkehr wird ebenso im Blick behalten wie die Fahrbahn überquerende Fahrradfahrer und Fußgänger. Und das selbst bei Nacht.



Adaptiver Tempomat (ACC)

Das System berücksichtigt nicht nur die eingestellte Geschwindigkeit und einen ausreichenden Abstand zum vorausfahrenden Fahrzeug, es übernimmt auch die von der Verkehrszeichenerkennung registrierten Geschwindigkeitsbegrenzungen. Schon ab einer Geschwindigkeit von 30 km/h können Sie das System aktivieren.



Müdigkeitserkennung²

Sicher ankommen – auch nach einem langen Tag: dank der Müdigkeitserkennung². Eine in der Instrumententafel integrierte Kamera beobachtet die Augenbewegungen und das Gesicht des Fahrers. Erkennt das System, dass der Fahrer schläfrig ist, einschläft oder den Blick von der Straße abwendet, ertönt ein Warnton und auf dem Informationsdisplay erscheint eine Warnmeldung.



Verkehrszeichenerkennung³

Die Sensorik erkennt eine Vielzahl von Verkehrszeichen. Bei Überschreitung der Geschwindigkeit erfolgt eine optische und akustische Warnung.



eCall (automatischer Notruf)

Sollte es die Situation erfordern, wird ein Notruf abgegeben. Das kann bei einer schweren Kollision der Fall sein. Daraufhin kann das Fahrzeug geortet und Erste Hilfe aktiviert werden. Sie können den Notruf auch selbst auslösen.



Sie wollen die Sicherheit im Detail checken?
Hier gehts lang.

¹Bitte beachten Sie, dass die volle Funktionsfähigkeit des Dual-Sensor gestützten aktiven Bremssystems nicht immer gewährleistet werden kann. Das System kann Auffahrunfälle verhindern bzw. die Stärke des Aufpralls erheblich minimieren, abhängig von den erkannten Gegenständen, Wetter- und Straßenverhältnissen. Der Fahrer muss deshalb stets aufmerksam sein und selbst eingreifen. ²Bitte beachten Sie, dass die volle Funktionsfähigkeit des Spurhaltewarnsystems und der Müdigkeitserkennung nicht immer gewährleistet werden kann. Der Fahrer ist für die ordnungsgemäße und sichere Führung des Fahrzeugs im Straßenverkehr verantwortlich. ³Erkennung von Geschwindigkeitsbegrenzungen, Überholverbots- und ihre Aufhebung. Zusatzhinweisschilder (z.B. bei Nässe) werden inhaltlich nicht erkannt. Es wird lediglich das Vorhandensein eines Zusatzschildes symbolisch angezeigt. Die Anzeige erfolgt im Multifunktionsdisplay. Die Funktion ist bei schlechter Verkehrsschildqualität, schlechten Sicht- und Witterungsverhältnissen eingeschränkt.

Wünsche sind da, um erfüllt zu werden.



Club

Schon als Basisvariante mit voller Sicherheitsausstattung.

Highlights

- Klimaanlage mit Pollenfilter
- Fensterheber vorn/hinten, elektrisch
- Audio-System mit DAB+, Smartphone-Anbindung, inkl. Navi, Bluetooth®-Freisprecheinrichtung und Lenkradbed.¹
- 9"-Touchscreen mit HD-Auflösung
- Keyless Start
- LED-Scheinwerfer
- Suzuki Connect²
- Optional: ALLGRIP AUTO Allradantrieb

Comfort

Die Fast-schon-komplett-Ausstattung. Warum nicht gönnen?

Highlights (zusätzlich zu Club)

- Sitzheizung vorn
- Fahrersitz höhenverstellbar
- Lederlenkrad
- 16"-Alufelgen (Bereifung 185/55 R16)
- Privacy Glass
- Optional: CVT-Automatikgetriebe
- Optional: Zweifarben-Lackierung

Comfort+

Mehr Swift geht nicht. Für alle, die sich verwöhnen wollen.

Highlights (zusätzlich zu Comfort)

- Klimaautomatik mit Pollenfilter
- Außenspiegel elektrisch verstellbar und anklappbar, mit integrierten Seitenblinkern
- 16"-Alufelgen poliert (Bereifung 185/55 R16)
- Sicherheitsgurte vorn höhenverstellbar
- Schaltwippen am Lenkrad (nur i.V. mit CVT-Automatikgetriebe)

Sitze/Polsterung



Club:
Polsterung schwarz.



Comfort und Comfort+:
Polsterung anthrazit-grau.



Sie wollen die Ausstattungs-
details im Einzelnen sehen?
Hier gehts lang.

Die vollständigen Ausstattungs-
details entnehmen Sie bitte der beiliegenden Preisliste.



Frontier Blue Pearl Metallic/
Super Black Pearl Metallic¹



Burning Red Pearl Metallic/
Super Black Pearl Metallic¹



Cool Yellow Metallic/
Mineral Gray Metallic¹



Pure White Pearl Metallic/
Mineral Gray Metallic¹



Frontier Blue Pearl Metallic



Burning Red Pearl Metallic



Flame Orange Pearl Metallic



Cool Yellow Metallic



Caravan Ivory Pearl Metallic



Premium Silver Metallic



Mineral Gray Metallic



Super Black Pearl Metallic



Pure White Pearl Metallic



Sie wollen am Konfigurator
genau Ihren Swift zusammenstellen?
Hier gehts lang.

¹Bluetooth® ist eine eingetragene Marke der Bluetooth SIG, Inc. Bitte beachten Sie, dass nicht alle Smartphones/Tablets mit Apple CarPlay (Apple CarPlay ist eine eingetragene Marke von Apple Inc.) oder Android Auto (Android Auto ist eine eingetragene Marke von Google Inc.) kompatibel sind. Bitte prüfen Sie, ob Ihr Endgerät mit Apple CarPlay oder Android Auto kompatibel ist. Die Nutzung von Apple CarPlay-Apps oder Android Auto-Apps erfolgt ausschließlich über Ihr Mobiltelefon. Bitte beachten Sie Ihre vertraglichen Bedingungen in Bezug auf die Daten- und Internetverbindung. ²Die Nutzung der Suzuki Connect App ist in den ersten 36 Monaten ab Garantiestart kostenlos. Danach wird die App kostenpflichtig, sofern der Nutzer einer weiteren Nutzung ausdrücklich zustimmt. Die Nutzung von Suzuki Connect erfordert die Anlage eines Benutzerkontos. Weitere Informationen erhalten Sie unter <https://auto.suzuki.de/service/suzuki-connect>.

¹Gilt nur für Comfort und Comfort+.
Die abgebildeten Farben können aus drucktechnischen Gründen nur Anhaltspunkte für die Lackierung sein. Frontier Blue Pearl Metallic, Burning Red Pearl Metallic, Mineral Gray Metallic, Super Black Pearl Metallic, Pure White Pearl Metallic, Cool Yellow Metallic, Caravan Ivory Pearl Metallic, Premium Silver Metallic und Zweifarben-Lackierung nur gegen Aufpreis.

Ein Swift oder Ihr Swift?

Suzuki Automobile sind auf die Bedürfnisse der Menschen von heute zugeschnitten, bieten Effizienz, Komfort und jede Menge Fahrspaß. Aber wir wissen auch: Jeder Mensch ist einzigartig. Daher geben wir Ihnen die Möglichkeit, aus jedem Fahrzeug Ihr Fahrzeug zu machen – mit Produkten, die wir für Ihre individuellen Bedürfnisse entwickelt haben: Entdecken Sie die Zubehörideen für den Swift bei Ihrem Suzuki Partner.



Sie wollen die ganze Zubehörwelt
des Swift entdecken? Hier gehts lang.

Jetzt einfach verabreden.

Die nächsten Schritte zu Ihrem Swift sind einfach: Finden Sie den Suzuki Partner in Ihrer Nähe, vereinbaren Sie eine Probefahrt, konfigurieren Sie Ihr Wunschfahrzeug auf der Suzuki Website. Für Fragen zu Finanzierung, Service und Garantie ist Ihr Suzuki Partner natürlich auch der richtige Ansprechpartner. Herzlich willkommen.



3 Jahre Neuwagen-Garantie

Für alle Suzuki Neuwagen ab Erstzulassung bis zu einer Laufleistung von 100.000 km.



Neuwagen-Anschlussgarantie/-versicherung

Für wahlweise 2 oder 3 weitere Jahre mit umfangreicher Garantie/Versicherung bis zu einer Laufleistung von 150.000 km.



Mobilitätsservice

Ob Panne oder Unfall: In jedem Fall ist 3 Jahre lang ab Erstzulassung der europaweite Suzuki Mobilitätsservice für Sie da.



Treuebonus

Wenn Sie Ihren Suzuki regelmäßig bei einem Suzuki Partner warten lassen, erhalten Sie den Mobilitätsservice für jeweils ein weiteres Jahr bis zu einem Fahrzeualter von 15 Jahren.



Einfach QR-Code scannen und Probefahrt reservieren.

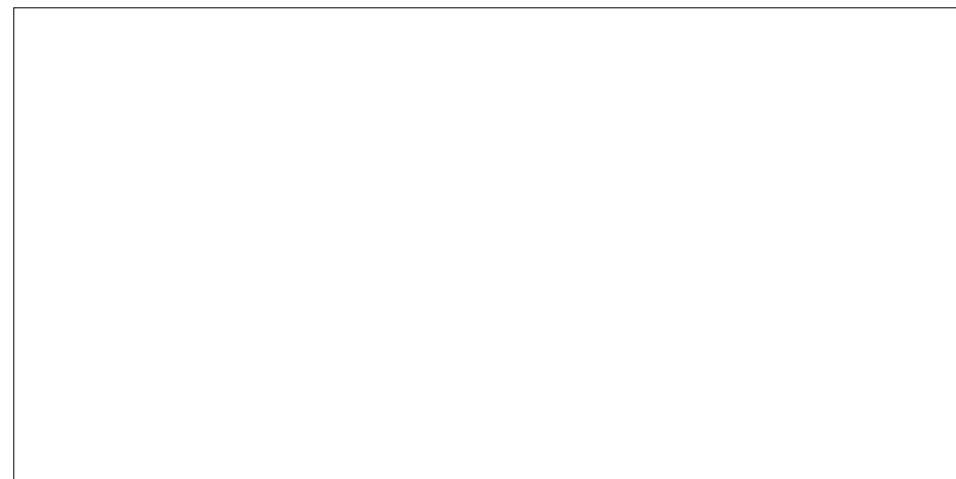


Einfach QR-Code scannen und Angebot sichern.



Einfach QR-Code scannen und Händler finden.

100324-001, Stand: April 2026



SUZUKI DEUTSCHLAND GMBH
Suzuki-Allee 7
64625 Bensheim

www.suzuki.de

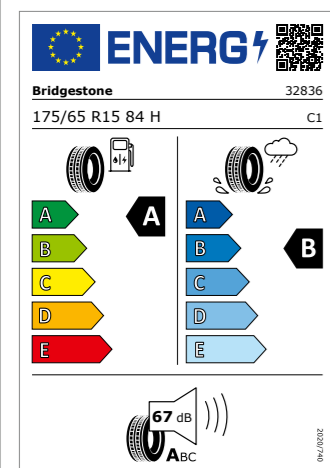


Übersicht der Bereifung ab Werk

Im Folgenden finden Sie Informationen über die ab Werk montierte Serienbereifung gemäß EU-Verordnung VO (EU) 2020/740.

Swift Club

Reifengröße: 175/65R15 84H, Reifenbez.: Bridgestone ECOPIA EP150

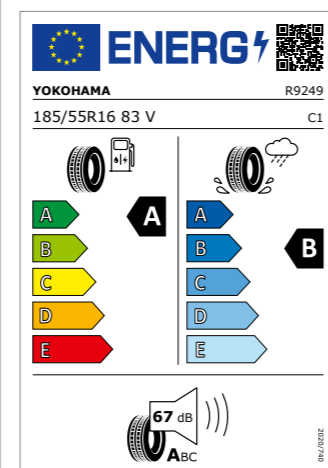


Für mehr Informationen scannen Sie den QR-Code.



Swift Comfort/Comfort+

Reifengröße: 185/55R16 83V, Reifenbez.: Yokohama BluEarth-Es ES32



Für mehr Informationen scannen Sie den QR-Code.



Fun trifft Style trifft Sie.

Jetzt günstig einsteigen.

Wenn Lebensfreude zwischen A und B passt, dann im Swift: Fahrspaß ist hier Serienausstattung, Temperament die Visitenkarte des Designs. Denn die typisch dynamische Linienführung macht das Energiebündel mit cleverer Hybrid-Technologie zum echten Hingucker. Schauen Sie doch gleich mal in unsere Angebote rein.



Einfach QR-Code mit Ihrem Tablet oder Smartphone scannen und entdecken, ab wie viel Euro Sie und der Swift zusammenfinden.

Swift 1.2 DUALJET HYBRID Club Verbrauchswerte: kombinierter Energieverbrauch 4,4 l/100 km; kombinierter Wert der CO₂-Emission: 98 g/km; CO₂-Klasse: C
 Swift 1.2 DUALJET HYBRID Comfort Verbrauchswerte: kombinierter Energieverbrauch 4,4 l/100km; kombinierter Wert der CO₂-Emission: 99 g/km; CO₂-Klasse: C
 Swift 1.2 DUALJET HYBRID Comfort+ Verbrauchswerte: kombinierter Energieverbrauch 4,4 l/100km; kombinierter Wert der CO₂-Emission: 99 g/km; CO₂-Klasse: C
 Swift 1.2 DUALJET HYBRID CVT Verbrauchswerte: kombinierter Energieverbrauch 4,7 l/100 km; kombinierter Wert der CO₂-Emission: 106 g/km; CO₂-Klasse: C
 Swift 1.2 DUALJET HYBRID ALLGRIP Comfort Verbrauchswerte: kombinierter Energieverbrauch 4,9 l/100 km; kombinierter Wert der CO₂-Emission: 110 g/km; CO₂-Klasse: C
 Swift 1.2 DUALJET HYBRID ALLGRIP Comfort+ Verbrauchswerte: kombinierter Energieverbrauch 4,9 l/100 km; kombinierter Wert der CO₂-Emission: 110 g/km; CO₂-Klasse: C
 Swift 1.2 DUALJET HYBRID ALLGRIP Club Verbrauchswerte: kombinierter Energieverbrauch 4,9 l/100 km; kombinierter Wert der CO₂-Emission: 111 g/km; CO₂-Klasse: C

Swift.



Preisliste



Motor

Bauart	Wassergekühlter 3-Zylinder Ottomotor, 12 Ventile, Dualjet-Saugrohreinjection
Hubraum	1.197 ccm
Max. Leistung	60 kW (81 PS) bei 5.700 U/min
Bohrung x Hub	74,0 mm x 92,8 mm
Verdichtungsverhältnis	13,9:1
Max. Drehmoment	109 Nm bei 3.000 U/min
Höchstgeschwindigkeit	160 (170) km/h
Abgasnorm	Euro 6e-bis
Energieverbrauch (kombiniert)	4,4 (4,7) l/100 km
CO₂-Emissionen (kombiniert)	98 ² /99 ³ (106) g/km
CO₂-Klasse	C
Kraftstoffart	Super bleifrei (ROZ 95)
Tankinhalt	37 l

Gewichte

Zul. Gesamtgewicht	1.365 (1.389) kg
Leergewicht¹	1.069 (1.107) kg
Zul. Achslast	vorn 760 kg, hinten 760 kg
Max. Anhängelast	bis 12% Steigung: gebremst 1.000 kg, ungebremst 400 kg
Stützlast	60 kg

Kraftübertragung

Antrieb	Frontantrieb
Getriebe	5-Gang-Schaltgetriebe (stufenloses CVT-Automatikgetriebe)

Karosserie

Sitzplätze	5
Türen	5
Länge	3.860 mm
Breite	1.735 mm
Höhe	1.485 mm
Radstand	2.450 mm
Spurweite	Achse vorn 1.530 mm, Achse hinten 1.530 mm ² Achse vorn 1.520 mm, Achse hinten 1.520 mm ³
Kofferraumvolumen	max. 980 l ⁴ , umgeklappte Lehne (VDA) 589 l, gerade Lehne (VDA) 265 l

Fahrwerk

Lenkung	Zahnstangenlenkung, servounterstützt
Radaufhängung	vorn: Einzelradaufhängung mit Dreiecksquerlenkern und McPherson-Federbeinen, hinten: Verbundlenkerachse mit Schraubenfedern
Bremsen	vorn: innenbelüftete Scheibenbremsen, hinten: Trommelbremsen
Bereifung	175/65 R15 ² , 185/55 R16 ³
Felge	5J x 15 ² , 6J x 16 ³

Motor

Bauart	Wassergekühlter 3-Zylinder Ottomotor, 12 Ventile, Dualjet-Saugrohreinjection
Hubraum	1.197 ccm
Max. Leistung	60 kW (81 PS) bei 5.700 U/min
Bohrung x Hub	74,0 mm x 92,8 mm
Verdichtungsverhältnis	13,9:1
Max. Drehmoment	110 Nm bei 2.900 U/min
Höchstgeschwindigkeit	160 km/h
Abgasnorm	Euro 6e-bis
Energieverbrauch (kombiniert)	4,9 l/100 km
CO₂-Emissionen (kombiniert)	111 ² /110 ³ g/km
CO₂-Klasse	C
Kraftstoffart	Super bleifrei (ROZ 95)
Tankinhalt	37 l

Gewichte

Zul. Gesamtgewicht	1.441 kg
Leergewicht¹	1.145 kg
Zul. Achslast	vorn 760 kg, hinten 790 kg
Max. Anhängelast	bis 12% Steigung: gebremst 1.000 kg, ungebremst 400 kg
Stützlast	60 kg

Kraftübertragung

Antrieb	ALLGRIP AUTO Allradantrieb
Getriebe	5-Gang-Schaltgetriebe

Karosserie

Sitzplätze	5
Türen	5
Länge	3.860 mm
Breite	1.735 mm
Höhe	1.510 mm
Radstand	2.450 mm
Spurweite	Achse vorn 1.525 mm, Achse hinten 1.535 mm ² Achse vorn 1.515 mm, Achse hinten 1.525 mm ³
Kofferraumvolumen	max. 980 l ⁴ , umgeklappte Lehne (VDA) 589 l, gerade Lehne (VDA) 265 l

Fahrwerk

Lenkung	Zahnstangenlenkung, servounterstützt
Radaufhängung	vorn: Einzelradaufhängung mit Dreiecksquerlenkern und McPherson-Federbeinen, hinten: Verbundlenkerachse mit Schraubenfedern
Bremsen	vorn: innenbelüftete Scheibenbremsen, hinten: Trommelbremsen
Bereifung	175/65 R15 ² , 185/55 R16 ³
Felge	5J x 15 ² , 6J x 16 ³

¹Leergewicht (75 kg für Fahrer und voller Tank eingerechnet) gilt für Fahrzeuge mit serienmäßiger Ausstattung. Sonderausstattungen erhöhen diesen Wert und verringern die Zuladung entsprechend.
²Gilt für Ausstattungslinie Club. ³Gilt für Ausstattungslinien Comfort und Comfort+. ⁴Herstellerrangabe.

Innenausstattung

Klimaautomatik mit Pollenfilter	—	—	■
Klimaanlage mit Pollenfilter	■	■	—
Warmluftführung nach hinten	—	—	■
Fensterheber vorn und hinten elektrisch	■	■	■
Adaptiver Tempomat (ACC) mit Berücksichtigung erkannter Geschwindigkeitsbegrenzungen	■	■	■
Polsterung schwarz	■	—	—
Polsterung anthrazit-grau	—	■	■
Sitzheizung vorn	—	■	■
Fahrsitz höhenverstellbar	—	■	■
Rücksitzlehne im Verhältnis 60:40 separat umklappbar	■	■	■
Schaltwippen am Lenkrad	—	—	■ ³
Lederlenkrad höhen- und längsverstellbar	—	■	■
Lenkrad höhen- und längsverstellbar	■	—	—
Silberne Applikation am Lenkradkranz	—	■	■
Silberne Applikation auf der Tunnelkonsole	—	—	■
Silberne Dekorleiste an den Vordertüren und Armaturenbrett	—	—	■
Silberne Applikationen an den Verstellungen der Lüftungsdüsen und Klimabedientasten	—	—	■
Mittelkonsole mit Ablagefach und Getränkehaltern	■	■	■
Sonnenblenden vorn mit Schminkspiegel	—	■	■
Sonnenblende vorn mit Schminkspiegel (Fahrerseite)	■	—	—
Haltegriff (Beifahrerseite vorne)	■	■	■
Haltegriffe hinten	—	—	■
Farbiges LCD-Multifunktionsdisplay	■	■	■
12V-Anschluß in Mittelkonsole	■	■	■

Audio und Kommunikation

Audio-System (inkl. DAB+) mit Smartphone-Anbindung inkl. Navi, Bluetooth®-Freisprecheinrichtung und Lenkradbedienung ¹	■	■	■
9 Zoll Display mit HD-Auflösung	■	■	■
6 Lautsprecher	—	■	■
2 Lautsprecher	■	—	—
USB-A Anschluss	■	■	■
USB-A Ladeanschluss (2,4A)	—	■	■
USB-C Ladeanschluss (3,0A)	—	■	■
SUZUKI CONNECT ²	■	■	■

Außenausstattung

Zentralverriegelung mit Fernbedienung	■	■	■
Keyless Start (schlüsselloses Einsteigen und Starten mit Starterknopf)	■	■	■
Außenspiegel elektrisch verstell- und anklappbar, beheizbar, mit integrierten Seitenblinkern	—	—	■
Außenspiegel beheizbar	■	■	■
Außenspiegel elektrisch verstellbar	■	■	—
LED-Scheinwerfer (Projektor Design)	■	■	■
Lichtsensoren	■	■	■
Fernlichtassistent	■	■	■
Manuelle Leuchtweitenregulierung	■	■	■
LED-Tagfahrlicht	■	■	■
Guide me Light	■	■	■

Ultraviolett (UV) absorbierende Scheiben (Frontscheibe und vordere Seitenscheiben)	■	■	■
Infrarot (IR) absorbierende Scheiben (Frontscheibe und vordere Seitenscheiben)	—	■	■
Privacy Glass (Heckscheibe und hintere Seitenscheiben abgedunkelt)	—	■	■
Außenspiegel in Dachfarbe	■	■	■
Dachkantenspoiler	■	■	■
16"-Alufelgen poliert (Bereifung 185/55 R16)	—	—	■
16"-Alufelgen (Bereifung 185/55 R16)	—	■	—
15"-Stahlfelgen (Bereifung 175/65 R15) inkl. Radzierblenden	■	—	—

Sicherheitsausstattung

Dual-Sensor gestützte aktive Bremsunterstützung (DSBS) mit Frontalaufprall- u. Querverkehrserkennung ⁴	■	■	■
Müdigkeitserkennung ⁵	■	■	■
Spurhaltewarnsystem mit Lenkeingriff und Spurhaltefunktion ⁵	■	■	■
Verkehrszeichenerkennung mit optischer u. akustischer Warnung bei Überschreitung der Geschwindigkeit ⁶	■	■	■
Toter Winkel-Warnsystem ⁷	■	■	■
Ausparkassistent (RCTA-Warnung beim rückwärtigen Ausparken vor querendem Verkehr hinter dem Fahrzeug) ⁷	■	■	■
Alarmanlage	■	■	■
Berganfahrhilfe	■	■	■
Rückfahrkamera	■	■	■
Einparkhilfe hinten	■	■	■
eCall (automatischer Notruf)	■	■	■
Unfalldatenspeicher	■	■	■
Airbags vorn für Fahrer und Beifahrer	■	■	■
Beifahrerairbag vorn, abschaltbar	■	■	■
Seitenairbags vorn	■	■	■
Vorhangairbags vorn und hinten	■	■	■
Dreipunkt-Sicherheitsgurte vorn und hinten je Sitzplatz	■	■	■
Gurtstraffer und Gurtkraftbegrenzer vorn	■	■	■
Sicherheitsgurte vorn höhenverstellbar	—	—	■
Reifendruck-Kontrollanzeige	■	■	■
ISOFIX-Kindersitzbefestigungen auf den beiden äußeren Fondsitzen	■	■	■

■ enthalten □ optional — nicht verfügbar

¹Bluetooth® ist eine eingetragene Marke der Bluetooth SIG, Inc. Bitte beachten Sie, dass nicht alle Smartphones/Tablets mit Apple CarPlay (Apple CarPlay ist eine eingetragene Marke von Apple Inc.) oder Android Auto (Android Auto ist eine eingetragene Marke von Google Inc.) kompatibel sind. Bitte prüfen Sie ob Ihr Endgerät mit Apple CarPlay oder Android Auto kompatibel ist. Die Nutzung von Apple CarPlay-Apps oder Android Auto Apps erfolgt ausschließlich über Ihr Mobiltelefon. Bitte beachten Sie Ihre vertraglichen Bedingungen in Bezug auf die Daten- und Internetverbindung. ²Die Nutzung der Suzuki Connect App ist in den ersten 36 Monaten ab Garantiestart kostenlos. Danach wird die App kostenpflichtig, sofern der Nutzer einer weiteren Nutzung ausdrücklich zustimmt. Die Nutzung von Suzuki Connect erfordert die Anlage eines Benutzerkontos. Weitere Informationen erhalten Sie unter <https://auto.suzuki.de/service/suzuki-connect>. ³Gilt nur in Verbindung mit CVT-Automatikgetriebe. ⁴Bitte beachten Sie, dass die volle Funktionsfähigkeit des Dual-Sensor gestützten aktiven Bremssystems nicht immer gewährleistet werden kann. Das System kann Auffahrunfälle verhindern bzw. die Stärke des Aufpralls erheblich minimieren, abhängig von den erkannten Gegenständen, Wetter- und Straßenverhältnissen. Der Fahrer muss deshalb stets aufmerksam sein und selbst eingreifen. ⁵Bitte beachten Sie, dass die volle Funktionsfähigkeit des Spurhaltewarnsystems und der Müdigkeitserkennung nicht immer gewährleistet werden kann. Der Fahrer ist für die ordnungsgemäße und sichere Führung des Fahrzeugs im Straßenverkehr verantwortlich. ⁶Erkennung von Geschwindigkeitsbegrenzungen, Überholverboten und deren Aufhebung. Zusatzhinweisschilder (z.B. bei Nässe) werden inhaltlich nicht erkannt. Es wird lediglich das Vorhandensein eines Zusatzschildes symbolisch angezeigt. Die Anzeige erfolgt im Multifunktionsdisplay. Die Funktion ist bei schlechter Verkehrsschildqualität, schlechten Sicht- und Witterungsverhältnissen eingeschränkt. ⁷Bitte beachten Sie, dass die volle Funktionsfähigkeit des toten Winkel-Warnsystems und des Ausparkassistenten nicht immer gewährleistet werden kann. Der Fahrer ist für die ordnungsgemäße Führung des Fahrzeugs im Straßenverkehr verantwortlich.

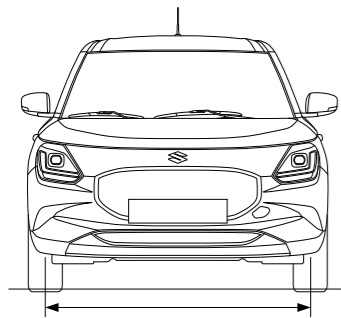
Swift

Preise

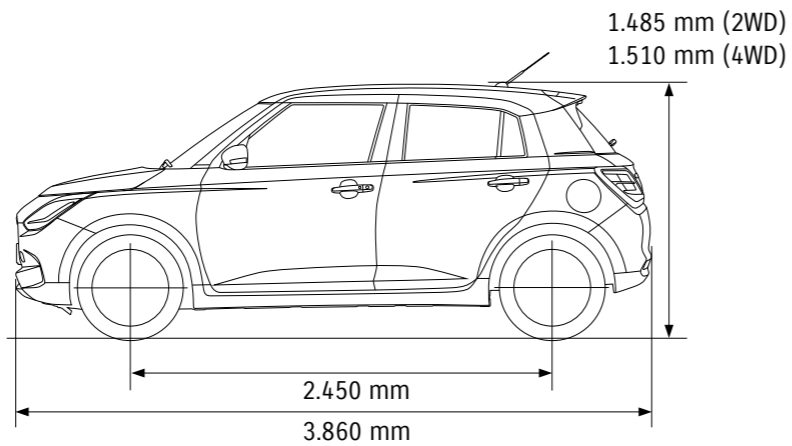
	Club	Comfort	Comfort+
Sonderausstattung	Preis¹	Preis¹	Preis¹
Metallic-Lackierung Flame Orange Pearl Metallic	0,- EUR	0,- EUR	0,- EUR
Metallic-Lackierung Mineral Gray Metallic, Cool Yellow Metallic, Pure White Pearl Metallic, Super Black Pearl Metallic, Caravan Ivory Pearl Metallic	690,- EUR	690,- EUR	690,- EUR
Metallic-Lackierung Premium Silver Metallic, Burning Red Pearl Metallic, Frontier Blue Pearl Metallic	850,- EUR	850,- EUR	850,- EUR
Zweifarbigen-Lackierung zzgl. Metallic-Lackierung	—	330,- EUR	330,- EUR
Modell	Preis¹	Preis¹	Preis¹
Swift 1.2 DUALJET HYBRID	20.000,- EUR	21.750,- EUR	22.450,- EUR
Swift 1.2 DUALJET HYBRID CVT	—	23.650,- EUR	24.350,- EUR
Swift 1.2 DUALJET HYBRID ALLGRIP	22.800,- EUR	24.300,- EUR	25.000,- EUR

■ enthalten □ optional — nicht verfügbar

Maße des Suzuki Swift

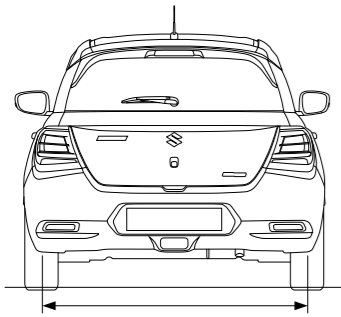


2WD / 1.530 mm (175/65R15) 1.520 mm (185/55R16)
4WD / 1.525 mm (175/65R15) 1.515 mm (185/55R16)

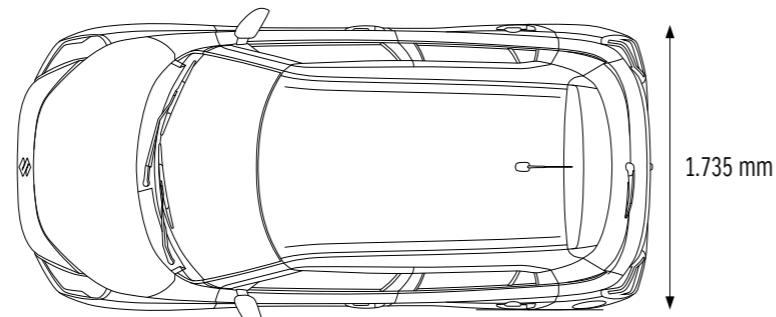


1.485 mm (2WD)
1.510 mm (4WD)

2.450 mm
3.860 mm



2WD / 1.530 mm (175/65R15) 1.520 mm (185/55R16)
4WD / 1.535 mm (175/65R15) 1.525 mm (185/55R16)



1.735 mm



Suzuki 3-Jahres-Garantie

Beim Kauf eines Neuwagens geben wir Ihnen 3 Jahre Garantie bis zu einer Laufleistung von 100.000 km nach den Suzuki Garantiebestimmungen.



Suzuki Mobilitätsservice

Sollten Sie innerhalb dieses Garantiezeitraums einmal nicht weiterkommen, hilft Ihnen unser Mobilitätsservice in Deutschland und im europäischen Ausland rund um die Uhr weiter. Und das sowohl bei einer Panne als auch bei einem Unfall.



Suzuki Neuwagen-Anschlussgarantie/-versicherung

Ein Muss für alle, die nicht nach 3 Jahren oder dem Erreichen der Kilometergrenze auf die von Suzuki gebotene Sicherheit verzichten wollen. Erwerben Sie deshalb noch während der ersten 3 Jahre Ihre Neuwagen-Anschlussgarantie/-versicherung! Diese gilt für weitere 2 bzw. 3 Jahre bis zu einer Laufleistung von 150.000 km. Gerne informiert Sie Ihr teilnehmender Suzuki Partner über Leistungen und Konditionen der Neuwagen-Anschlussgarantie/-versicherung.



Suzuki 12-Jahres-Garantie gegen Durchrostung

Auf den ersten Blick „nur“ eine Garantie, auf den zweiten der Vertrauensbeweis schlechthin für die Qualität und Zuverlässigkeit unserer Autos.



Suzuki Treuebonus

Bis zum 15. Jahr sicher unterwegs: Bei jährlicher Wartung bei Ihrem Suzuki Partner über die Herstellergarantie hinaus schenken wir Ihnen mit unserem Treuebonus jeweils bis zu 12 Monate unseres Mobilitätsservice, den Sie schon während des Garantiezeitraums genossen haben. Das heißt: Sollten Sie auch nach den ersten 3 Jahren aufgrund einer Panne oder eines Unfalls nicht weiterkommen, helfen wir Ihnen sofort und sind rund um die Uhr für Sie da. Nähere Informationen zum Suzuki Treuebonus erhalten Sie bei Ihrem teilnehmenden Suzuki Partner.



Kaufen leicht gemacht

Suzuki bietet Ihnen attraktive Finanzierungs- und Leasingmöglichkeiten, optimal an Ihre persönlichen Bedürfnisse angepasste Lösungen und hervorragende Konditionen! Sprechen Sie Ihren Suzuki Partner an, er informiert Sie gerne über die aktuellen Angebote.



Vorteilhaft versichert

Für besonders vorteilhafte Versicherungspakete fragen Sie einfach Ihren teilnehmenden Suzuki Partner.

100924-005, Stand der Drucklegung: April 2026